

## Características

Relé para el encendido de lámparas en función de la luminosidad ambiental

Montaje en poste o pared

- Relé crepuscular con 1 o 2 contactos NA
- Interrupción bipolar de la carga (fase + hilo neutro) disponible para tipo 10.32
- Regulación de la sensibilidad 1 a 80 lux
- Contactos sin Cadmio
- Focélula libre de Cadmio (CI fotodiodo)
- Circuito con transformador de aislamiento
- Presentado a patente por el innovador principio de compensación de la luz que genera la luminaria que conecta, conecta. También compatible con lámparas de encendido lento (hasta 10 minutos)
- El tiempo de retardo (conexión y desconexión) en los 3 primeros ciclos se ha reducido a cero como ayuda a la instalación
- Disponible para alimentaciones a 230 y 120 V AC (50/60 Hz)

10.32

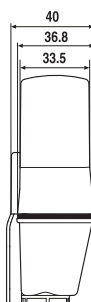
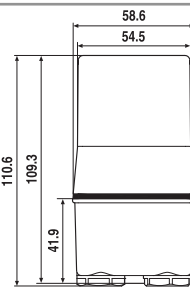
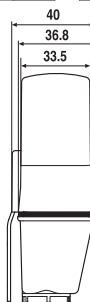
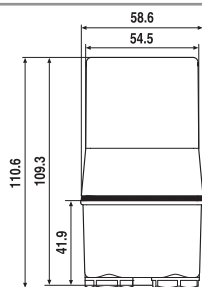


- Corte bipolar de la carga (Fase + Neutro), 16 A

10.41



- 1 contacto NA 16 A



### Características de los contactos

Configuración de contactos	2 NA		1 NA	
Corriente nominal/Máx. corriente instantánea A	16/30 (120 A - 5 ms)		16/30 (120 A - 5 ms)	
Tensión nominal/Máx. tensión de conmutación V AC	120/—	230/—	120/—	230/—
Potencia nominal en AC1 VA	1900	3700	1900	3700
Potencia nominal en AC15 VA	400	750	400	750
Potencia nominal de las lámparas: incandescentes W	1200	2300	1000	2000
fluorescentes con corrección del factor de potencia W	450	850	400	750
fluorescentes sin corrección del factor de potencia W	500	1000	500	1000
halógeno W	1200	2300	1000	2000
Carga mínima conmutable mW (V/mA)	1000 (10/10)		1000 (10/10)	
Material estándar de los contactos	AgSnO <sub>2</sub>		AgSnO <sub>2</sub>	

### Características de la alimentación

Tensión de alimentación V AC (50/60 Hz)	120	230	120	230
nominal (U <sub>N</sub> ) V DC	—		—	
Potencia nominal en AC/DC VA (50 Hz)/W	2/—		2/—	
Régimen de funcionamiento AC (50 Hz)	(0.8...1.1)U <sub>N</sub>		(0.8...1.1)U <sub>N</sub>	
DC	—		—	

### Características generales

Vida útil eléctrica bajo carga en AC1 ciclos	100 · 10 <sup>3</sup>	100 · 10 <sup>3</sup>
Regulación del umbral de actuación lx	1...80	1...80
Umbral de intervención prefijado lx	10	10
Tiempo de respuesta: en el encendido/en el apagado s	15/30	15/30
Temperatura ambiente °C	-30...+70	-30...+70
Grado de protección	IP 54	IP 54

### Homologaciones (según los tipos)



## Características

Relé para el encendido de lámparas en función de la luminosidad ambiental

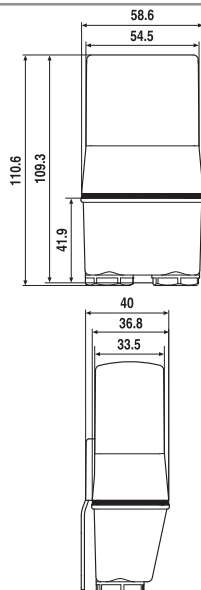
### Montaje en poste o pared

- Relé crepuscular con 1 o 2 contactos NA
- Versión con dos umbrales y dos salidas (10.42)
- Regulación de la sensibilidad 1 a 80 lux
- Contactos sin Cadmio
- Fococélula libre de Cadmio (Fotodiodo)
- Circuito con transformador de aislamiento (tipo 10.42)
- Presentado a patente por el innovador principio de compensación de la luz que genera la luminaria que conecta (tipo 10.51)
- El tiempo de retardo (conexión y desconexión) en los 3 primeros ciclos se ha reducido a cero como ayuda a la instalación
- Disponible para alimentaciones a 230 y 120 V AC (50/60 Hz)

10.42



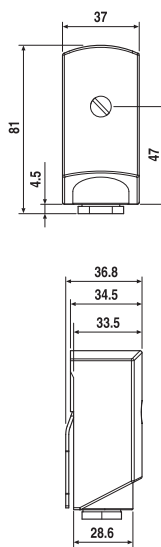
- Dos umbrales, dos salidas NA 16 A



10.51



- 1 contacto NA 12 A



### Características de los contactos

Configuración de contactos	2 NA		1 NA	
Corriente nominal/Máx. corriente instantánea A	16/30 (120 A - 5 ms)		12/25 (80 A - 5 ms)	
Tensión nominal/Máx. tensión de conmutación V AC	120/—	230/—	120/—	230/—
Potencia nominal en AC1 VA	1900	3700	1400	2760
Potencia nominal en AC15 VA	400	750	300	600
Potencia nominal de las lámparas: incandescentes W	1000	2000	600	1200
fluorescentes con corrección del factor de potencia W	400	750	200	400
fluorescentes sin corrección del factor de potencia W	500	1,000	300	600
halógeno W	1000	2000	600	1200
Carga mínima conmutable mW (V/mA)	1000 (10/10)		1000 (10/10)	
Material estándar de los contactos	AgSnO <sub>2</sub>		AgSnO <sub>2</sub>	

### Características de la alimentación

Tensión de alimentación nominal (U <sub>N</sub> )	V AC (50/60 Hz)		V DC	
	120	230	—	—
Potencia nominal en AC/DC VA (50 Hz)/W	2/—		1.5/—	
Régimen de funcionamiento	AC (50 Hz)		DC	
	(0.8...1.1)U <sub>N</sub>		(0.8...1.1)U <sub>N</sub>	
	—		—	

### Características generales

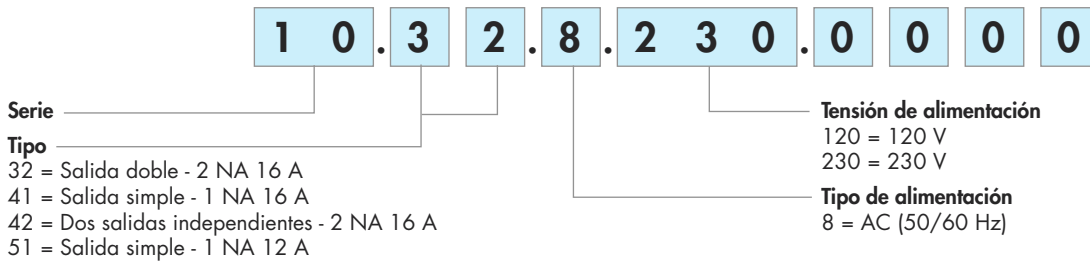
Vida útil eléctrica bajo carga en AC1	ciclos	100 · 10 <sup>3</sup>	100 · 10 <sup>3</sup>
Regulación del umbral de actuación	lx	1...80	1...80
Umbral de intervención prefijado	lx	10	10
Tiempo de respuesta: en el encendido/en el apagado	s	15/30	15/30
Temperatura ambiente	°C	-30...+70	-30...+70
Grado de protección		IP 54	IP 54

### Homologaciones (según los tipos)



## Codificación

Ejemplo: serie 10, relé crepuscular, interruptor unipolar 2 NA - 16 A, conexión a bornes, alimentación 230 V AC.



## Características generales

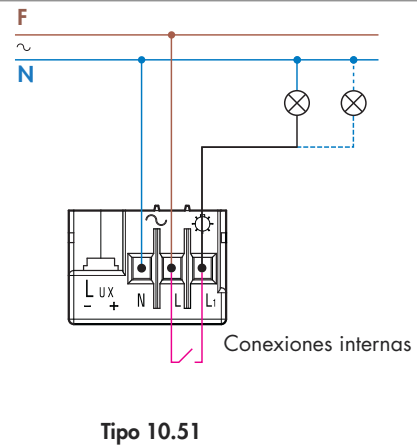
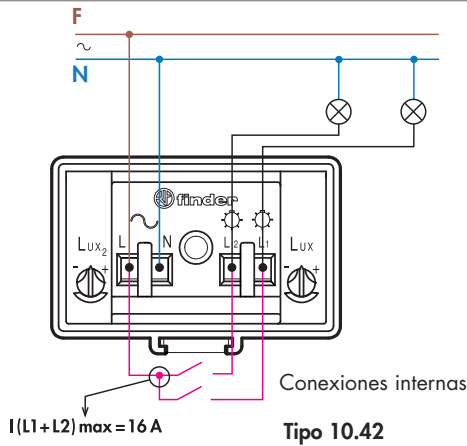
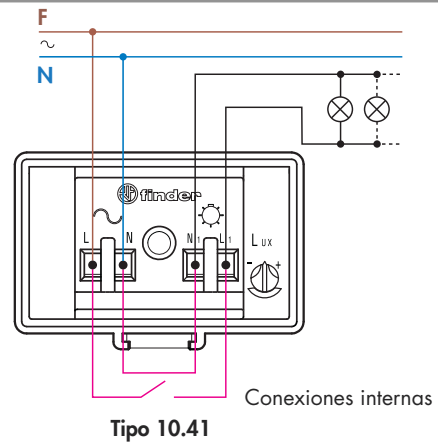
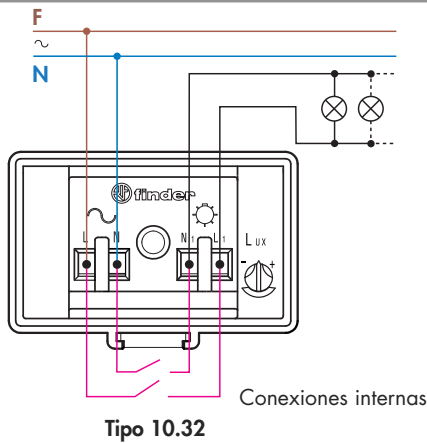
Aislamiento		10.32 / 41 / 42		10.51	
Rigidez dieléctrica entre contactos abiertos V AC		1000		1000	
Otros datos					
Prensaestopas	Ø mm	(8.9...12)		(7.5...9)	
Par de apriete	Nm	0.8		0.8	
Capacidad de conexión de los bornes		hilo rígido	hilo flexible	hilo rígido	hilo flexible
	mm <sup>2</sup>	1x6 / 2x4	1x6 / 2x2.5	1x6 / 2x4	1x4 / 2x2.5
	AWG	1x10 / 2x12	1x10 / 2x14	1x10 / 2x12	1x12 / 2x14

## Funciones

LED*	10.32 / 10.41 / 10.42		10.51	
	Alimentación	Contacto NA	Alimentación	Contacto NA
	No presente	Abierto	No presente o Presente	Abierto
	Presente	Abierto	Presente	Cerrado
	Presente	Abierto (tempor. en marcha)	Presente	Abierto (tempor. en marcha)
	Presente	Cerrado	—	—

\* El Led está situado debajo de la tapadera, en línea con el regulador. Indica el estado del contacto y facilita la operación de ajuste del umbral de conexión/desconexión y verificación del funcionamiento.

## Esquemas de conexión

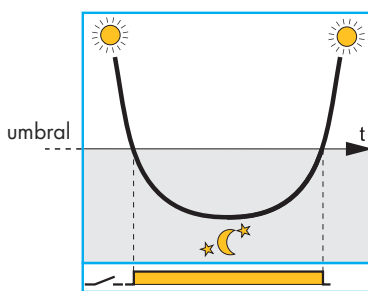


## Ventaja del innovador principio de compensación de la influencia de las luces conectadas

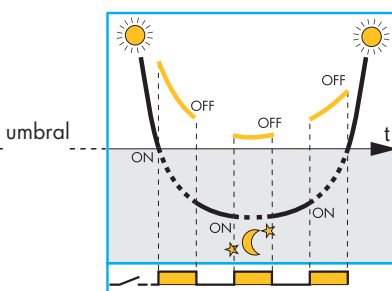
Crepuscular sin influencia de la luminaria que conecta

Crepuscular tradicional con influencia de la luminaria que conecta

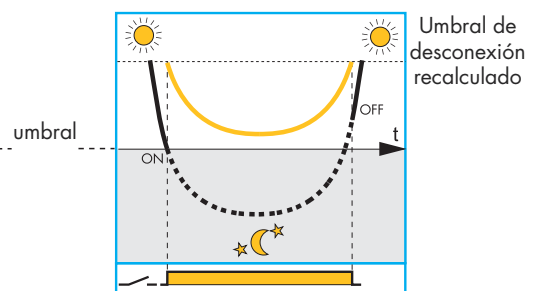
Crepuscular Tipo 10.32, 10.41 y 10.51 con compensación de la influencia de la luminaria que conecta



Funcionamiento correcto



Funcionamiento incorrecto (ciclos de encendidos y apagados de la lámpara)



El innovador principio de compensación de la influencia de la luminaria, evita molestos encendidos y apagados debidos a un montaje incorrecto.

--- Luz ambiental que actúa sobre el sensor del relé crepuscular

— Luz ambiental + luz generada por la luminaria, aumenta el nivel e influye sobre el relé crepuscular

### Notas

1. En cualquier caso se recomienda hacer una instalación correcta y evitar que la luz generada por la lámpara que conecta influya sobre el sensor. La compensación de la influencia puede ayudar cuando no se puede evitar que la luz emitida por la luminaria alcance el sensor. En este caso se puede apreciar que la "compensación de luz" retarda ligeramente el tiempo de la desconexión con respecto al momento ideal.
2. La compensación no es eficaz si la suma de luz ambiental + luz conectada excede de 120 lux.
3. En los tipos 10.32 y 10.41 el principio de compensación es compatible con lámparas de encendido lento, debido a que el circuito electrónico persigue al nivel luminoso hasta 10 minutos.