

## Características

1 o 2 contactos - Telerruptor electromecánico con alimentación común de los circuitos de bobina y contactos

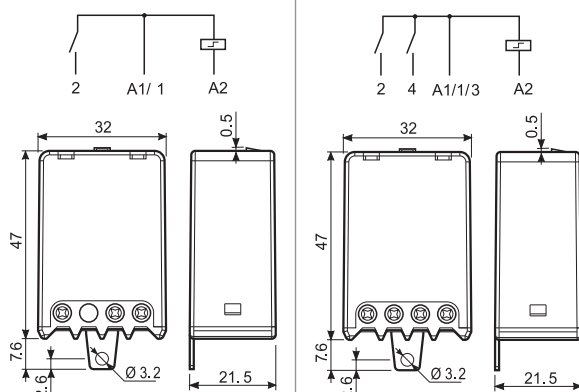
- Disponible con 3 secuencias
- Borne de jaula
- Bobina AC
- Montaje en panel
- Contactos sin Cadmio
- Posibilidad de utilizar pulsadores luminosos mediante el adaptador 027.00

**27.01**


- 1 contacto

**27.05/06**


- 2 contactos



### Características de los contactos

Número de contactos	1		2	
Corriente nominal/Máx. corriente instantánea A	10/20		10/20	
Tensión nominal/Máx. tensión de conmutación V AC	110/110	230/230	110/110	230/230
Potencia nominal en AC1 VA	1100	2300	1100	2300
Potencia nominal en AC15 VA	250	500	250	500
Potencia nominal de las lámparas: incandescentes W	500	1000	500	1000
fluorescentes con corrección del factor de potencia W	180	360	180	360
fluorescentes sin corrección del factor de potencia W	250	500	250	500
halógeno W	400	800	400	800
Carga mínima conmutable mW (V/mA)	10		10	
Material estándar de los contactos	AgNi		AgNi	

### Características de la bobina

Tensión de alimentación V AC (50/60 Hz)	110	230	110	230
nominal (U <sub>N</sub> ) V DC	—		—	
Potencia nominal en AC/DC VA (50 Hz)/W	4/—		4/—	
Régimen de funcionamiento AC 50Hz/AC 60Hz DC	(0.8 ... 1.1)U <sub>N</sub> /(0.85 ... 1.1)U <sub>N</sub>		(0.8 ... 1.1)U <sub>N</sub> /(0.85 ... 1.1)U <sub>N</sub>	

### Características generales

Vida útil mecánica AC/DC ciclos	300 · 10 <sup>3</sup>	300 · 10 <sup>3</sup>
Vida útil eléctrica con carga nominal en AC1 ciclos	100 · 10 <sup>3</sup>	100 · 10 <sup>3</sup>
Mín./Máx. duración del impulso de mando	0.1s/1h (según EN 60669)	0.1s/1h (según EN 60669)
Aislamiento entre bobina y contactos (1.2/50 μs) kV	4	4
Temperatura ambiente °C	-40...+40	-40...+40
Grado de protección	IP 20	IP 20

Homologaciones (según los tipos)



## Codificación

Ejemplo: serie 27, borne de jaula, interruptor unipolar 1 NA - 10 A, alimentación 230 V AC.

**2 7 . 0 1 . 8 . 2 3 0 . 0 0 0 0**

**Serie** \_\_\_\_\_  
**Tipo** \_\_\_\_\_  
 0 = Borne de jaula  
**Número contactos** \_\_\_\_\_  
 1 = Interruptor unipolar 1 NA  
 5 = Conmutador 4 secuencias 2 NA  
 6 = Conmutador 3 secuencias 2 NA

**Tensión nominal de la bobina**  
 Ver características de la bobina  
**Versión de la bobina**  
 8 = AC (50/60 Hz)

## Características generales

Aislamiento					
Rigidez dieléctrica entre bobina y contactos V AC	1000				
Otros datos	<b>27.01</b>		<b>27.05, 27.06</b>		
Potencia disipada al ambiente con carga nominal y bobina desexcitada W	0.9	1.8			
Par de apriete Nm	0.8	0.8			
Capacidad de conexión de los bornes	hilo rígido	hilo flexible	hilo rígido	hilo flexible	
	mm <sup>2</sup>	2x2.5	1x4 / 2x2.5	2x2.5	1x4 / 2x2.5
	AWG	2x14	1x12 / 2x14	2x14	1x12 / 2x14

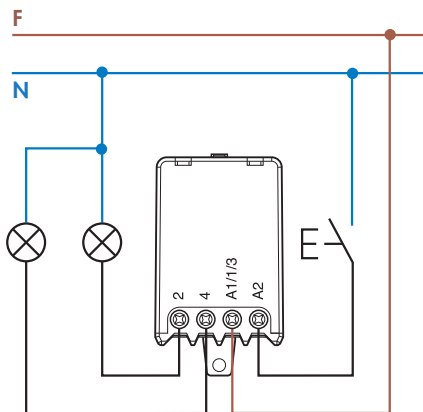
## Características de la bobina

Valores de la versión AC

Tensión nominal $U_N$ V	Código bobina	Campo de funcionamiento (50 Hz)		Resistencia R $\Omega$	Nominal absorbida $I_{con U_N (50Hz)}$ mA
		$U_{min}$ V	$U_{max}$ V		
110	8.110	88	121	1400	42.0
230	8.230	184	253	6500	17.5

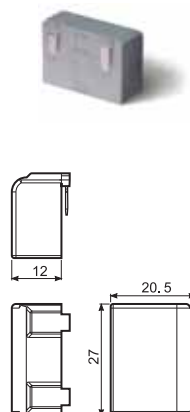
Tipo	Número de impulsos	Secuencias			
		1	2	3	4
27.01	2				
27.05	4				
27.06	3				

## Esquema de conexión



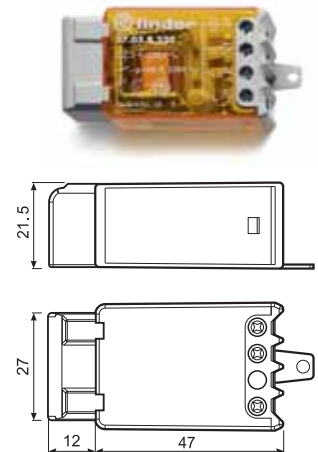
## Accesorios

Adaptador para pulsadores luminosos (230 V AC)



### Tipo 027.00

En caso de que se use un relé de la serie 27 con pulsadores luminosos, es necesario montar en paralelo el módulo con la bobina del relé (hasta 15 pulsadores luminosos de 1 mA máx. 230 V). El módulo se debe insertar directamente en el relé.



Tipo 27.xx + 027.00