

Características

Contadores de energía - monofásicos

Tipo 7E.12 10(25)A - Anchura 2 módulos

Tipo 7E.13 5(32)A - Anchura 1 módulo

Tipo 7E.16 10(65)A - Anchura 2 módulos

- Conforme a las normas EN 6205321 y prEN 50470
- Homologación PTB (Physikalisch - Technischen Bundesanstalt)
- Clase de precisión 1 / B
- Categoría de protección II
- Salida a impulsos (open collector) para el control a distancia de la energía según DIN 43864; de utilización para el control centralizado de consumos
- Accesorios: cubrebornes precintable contra manipulación
- Dimensiones reducidas
- Montaje en carril de 35 mm (EN 60715)

NEW

7E.12.8.230.0002



- Corriente nominal 10 A (25 A máxima)
- Monofásico 230 V AC
- Anchura 35 mm

7E.13.8.230.0000

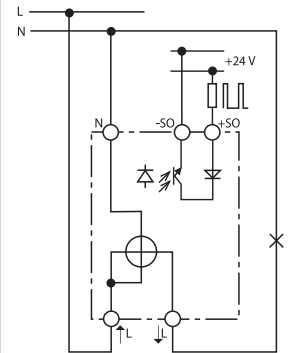
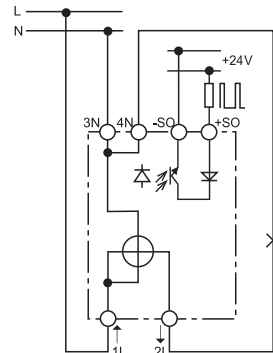
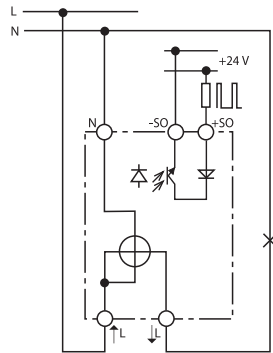


- Corriente nominal 5 A (32 A máxima)
- Monofásico 230 V AC
- Anchura 17.5 mm

7E.16.8.230.0000



- Corriente nominal 10 A (65 A máxima)
- Monofásico 230 V AC
- Anchura 35 mm



Acotaciones externas ver página 5

Características			
Corriente nominal/Corriente máxima de medida	A	10 / 25	5 / 32
Corriente mínima de medida	A	0.04	0.02
Campo de medida (en clase de precisión)	A	0.5...25	0.25...32
Máxima corriente instantánea	A	750 (10 ms)	960 (10 ms)
Tensión de alimentación (y medida)	V AC	230	230
Campo de funcionamiento		$(0.8...1.15)U_N$	$(0.8...1.15)U_N$
Frecuencia	Hz	50/60	50/60
Potencia absorbida	W	< 0.5	< 0.4
Visor (altura 4 mm)		Contador de 6 dígitos, dígito decimal rojo	Contador de 7 dígitos, dígito decimal rojo
Cuenta máxima / cuenta mínima	kWh	99,999.9 / 0.1	999,999.9 / 0.1
LED-impulsos por kWh		2000	1000
Características de la salida: Colector abierto (SO+/SO-)			
Tensión de alimentación (externa)	V DC	5...30	5...30
Corriente máxima	mA	20	20
Corriente máxima residual a 30 V/25 °C	µA	10	10
Impulsos por kWh		1000	1000
Tiempo de impulso	ms	50	50
Resistencia en serie	Ω	100	100
Longitud máxima del cableado (30V/20mA)	m	1000	1000
Datos técnicos			
Clase de precisión		1 / B	1 / B
Temperatura ambiente (en clase de precisión)	°C	-10...+55	-10...+55
Categoría de protección		II	II
Grado de protección: dispositivo/terminales		IP 50 / IP 20	IP 50 / IP 20
Homologaciones (según los tipos)		CE	CE PTB

Características

Contadores de energía - trifásicos

Tipo 7E.36-0000 10(65)A - tarifa simple

Tipo 7E.36-0002 10(65)A - doble tarifa

- Conforme a las normas EN 6205321 y prEN 50470
- Homologación PTB (Physikalisch - Technischen Bundesanstalt)
- Clase de precisión 1 / B
- Categoría de protección II
- Salida a impulsos (colector abierto) para el control a distancia de la energía según DIN 43864; de utilización para el control centralizado de consumos
- Accesorios: cubrebornes precintable contra manipulación
- Montaje en carril de 35 mm (EN 60715)

7E.36.8.400.0000



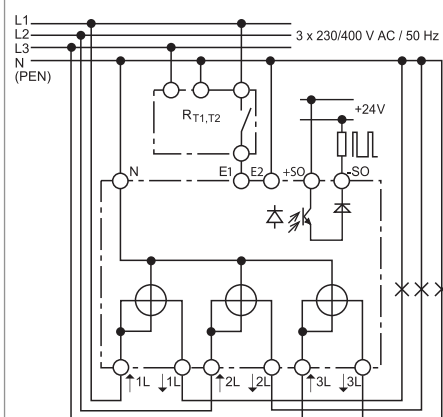
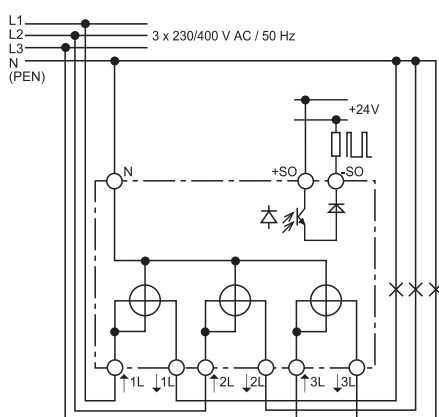
- Corriente nominal 10 A (65 A máxima)
- Trifásico
- Anchura 70 mm

7E.36.8.400.0002



- Corriente nominal 10 A (65 A máxima)
- Trifásico
- Doble tarifa (diurna y nocturna)
- Anchura 70 mm

R_{T1,T2} = Dispositivo para el cambio de la tarifa



Acotaciones externas ver página 5

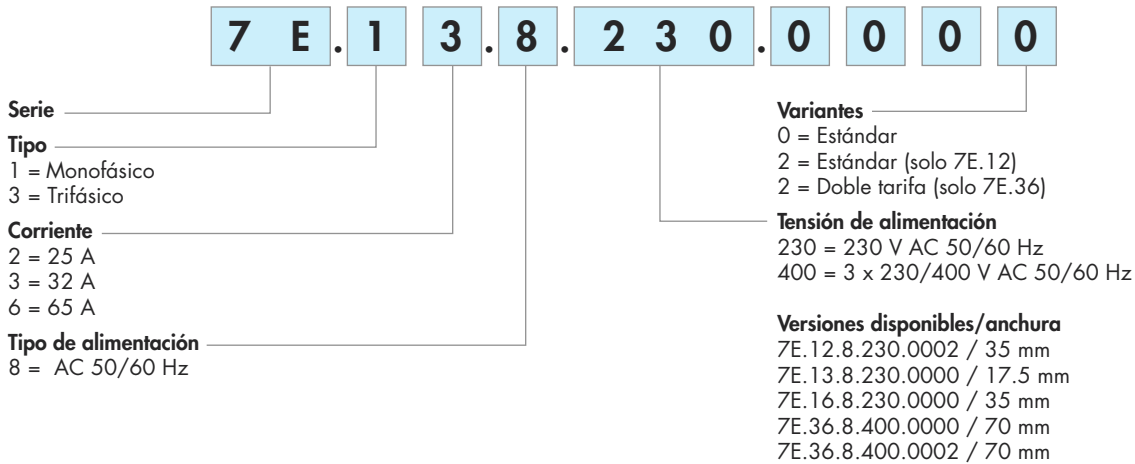
Características

Corriente nominal/Corriente máxima de medida	A	10 / 65	10 / 65
Corriente mínima de medida	A	0.04	0.04
Campo de medida (en clase de precisión)	A	0.5...65	0.5...65
Máxima corriente instantánea	A	1950 (10 ms)	1950 (10 ms)
Tensión de alimentación (y medida)	V AC	3 x 230	3 x 230
Campo de funcionamiento		(0.8...1.15)U _N	(0.8...1.15)U _N
Frecuencia	Hz	50/60	50/60
Potencia absorbida	W	< 1.5	< 1.5
Visor		Contador de 7 dígitos, dígito decimal rojo, altura 4 mm	
Cuenta máxima / cuenta mínima	kWh	999,999.9 / 0.1	999,999.9 / 0.1
LED-impulsos por kWh		100	100
Características de la salida: Colector abierto (SO+ / SO-)			
Tensión de alimentación (externa)	V DC	5...30	5...30
Corriente máxima	mA	20	20
Corriente máxima residual a 30 V/25 °C	µA	10	10
Impulsos por kWh		100	100
Tiempo de impulso	ms	50	50
Resistencia en serie	Ω	100	100
Longitud máxima del cableado (30V/20mA)	m	1000	1000
Datos técnicos			
Clase de precisión		1 / B	1 / B
Temperatura ambiente	°C	-10...+55	-10...+55
Categoría de protección		II	II
Grado de protección: dispositivo/bornes		IP 50 / IP 20	IP 50 / IP 20

Homologaciones (según los tipos)

Codificación

Ejemplo: Contador de energía 32 A/230 V AC, con homologación PTB, clase de precisión 1, montaje en carril de 35 mm (EN 60715).
 Disponible como accesorio: cubrebornes precintable contra manipulación.



Características generales

Aislamiento según EN 62053-21		7E.12, 7E.13, 7E.16	7E.36		
Tensión nominal de aislamiento	V	250	250		
Categoría de sobretensión		IV	IV		
Aislamiento	bornes de alimentación y bornes SO+/SO-	kV (1.2/50 µs)	6	6	
	fases adyacentes	kV (1.2/50 µs)	—	6	
Aislamiento	bornes de alimentación y bornes SO+/SO-	V AC	4000	4000	
	fases adyacentes	V AC	—	4000	
Categoría de protección		II	II		
Características CEM		Norma de referencia			
Descarga electrostática	en el contacto	EN 61000-4-2	8 kV		
	en aire	EN 61000-4-2	15 kV		
Campo electromagnético de radiofrecuencia (80...1000)MHz		EN 61000-4-3	10 V/m		
Transitorios rápidos (burst) (5-50 ns, 5 kHz)	bornes de alimentación	EN 61000-4-4	Clase 4 (4 kV)		
	bornes SO+/SO-	EN 61000-4-4	Clase 4 (2 kV)		
Impulsos de tensión (1.2/50 µs)	bornes de alimentación	EN 61000-4-5	Clase 4 (4 kV)		
	bornes SO+/SO-	EN 61000-4-5	Clase 3 (1 kV)		
Interferencias de radiofrecuencia de modo común (0.15...80 MHz) sobre los bornes de alimentación		EN 61000-4-6	10 V		
Emissiones conducidas e irradiadas		EN 55022	Clase B		
Otros datos					
Grado de contaminación		2			
Resistencia a las vibraciones (10...60)Hz	mm	0.075			
	(60...150)Hz	g	1		
Resistencia a las vibraciones del contador mecánico interno (10 ... 500)Hz	g	2			
Resistencia al choque	g/18 ms	30			
Resistencia al choque del contador mecánico interno	g/18 ms	350			
Potencia disipada al ambiente		7E.12, 7E.13	7E.16	7E.36	
	en vacío	W	0.4	1.5	
	a corriente máxima	W	1	6	
Bornes de alimentación		7E.12, 7E.13		7E.16, 7E.36	
Capacidad de conexión de los bornes		hilo rígido	hilo flexible	hilo rígido	hilo flexible
	mm ²	1...6	0.75...4	1.5...16	1.5...16
	AWG	18...10	18...12	16...6	16...6
⊕ Par de apriete para I _{max}	Nm	0.8...1.2		1.5...2	
Tornillos		M4; Pozidrive No.1, Phillips No.1, a taglio No.1			
Bornes SO+/SO-		7E.12, 7E.13		7E.16, 7E.36	
Capacidad de conexión de los bornes		hilo rígido	hilo flexible	hilo rígido	hilo flexible
	mm ²	2.5	1.5	2.5	1.5
	AWG	14	16	14	16
⊕ Par de apriete	Nm	0.5		0.8	
Tornillos		M3; Pozidrive No.1, Phillips No.1, A taglio No.1		M4; Pozidrive No.1, Phillips No.1, a taglio No.1	

Indicador LED (funcionamiento normal)

Tipo	Consumo de energía			Impulsos por kWh	Tiempo de pausa	El parpadeo del LED representa el consumo actual de potencia
	Ninguno	Bajo	Alto			
7E.12 7E.13				2000	100 ms	$kW = (\text{numero de impulsos por minuto})/33.3$
7E.16				1000	100 ms	$kW = (\text{numero de impulsos por minuto})/16.7$
7E.36				100	150 ms	$kW = (\text{numero de impulsos por minuto})/1.7$

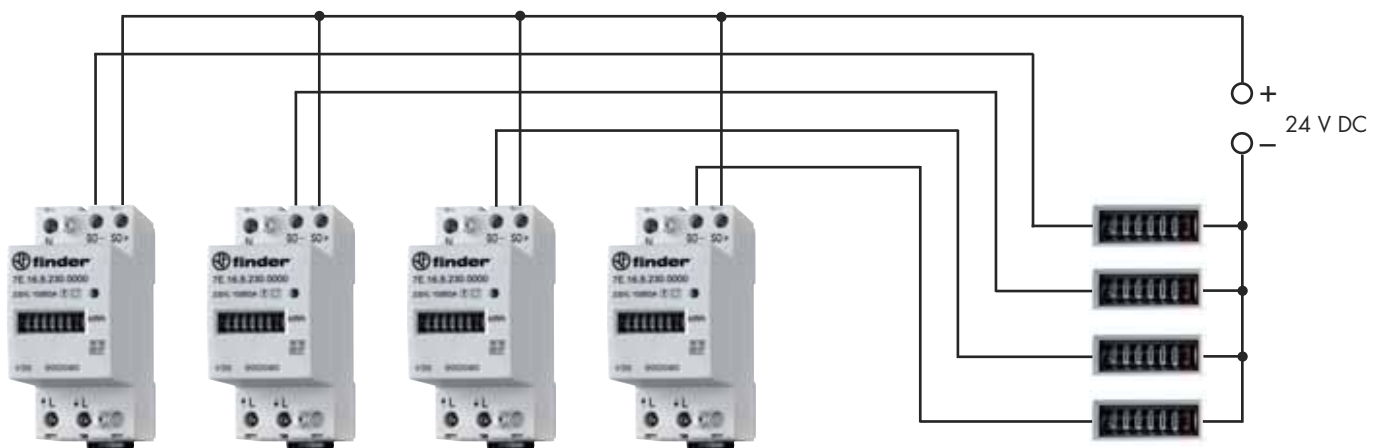
Indicador LED (funcionamiento anormal)

El estado del LED indica los errores de la instalación.

Tipo	
7E.12 7E.13 7E.16	Fallo de conexión (L y N invertidos). Impulso=600ms, Pausa=600ms
7E.36	Impulso= 100 ms, Fase L1 ↑ L1 ↓ invertida o falta
	Fase L2 ↑ L2 ↓ invertida o falta
	Fase L3 ↑ L3 ↓ invertida o falta
	Fases L1 ↑ L1 ↓ y L2 ↑ L2 ↓ invertidas o faltan
	Fases L1 ↑ L1 ↓ y L3 ↑ L3 ↓ invertidas o faltan
	Fases L1 ↑ L1 ↓, L2 ↑ L2 ↓ y L3 ↑ L3 ↓ invertidas o faltan

Esquema de conexión: salida a impulsos SO+/SO-

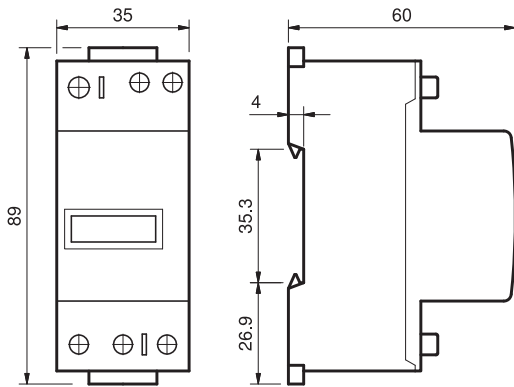
La salida (colector abierto) dispuesta en los bornes SO+ y SO- se puede conectar a la entrada de un ordenador, PLC u otros dispositivos y hacer una lectura a distancia del consumo de energía.



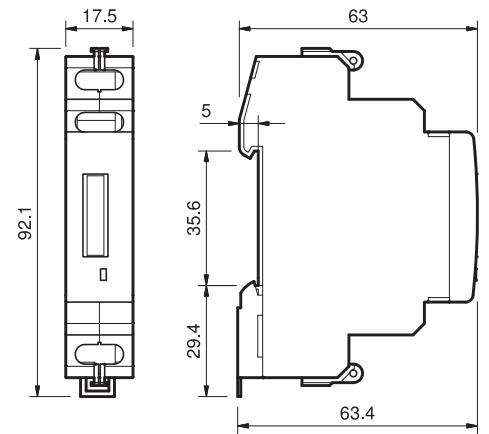
Contadores de energía instalados en distintas zonas (Nota: los contadores, sean de simple como de doble tarifa, están provistos de una única salida para el control remoto)

Sistema para el control centralizado (máximo 20 mA por entrada)

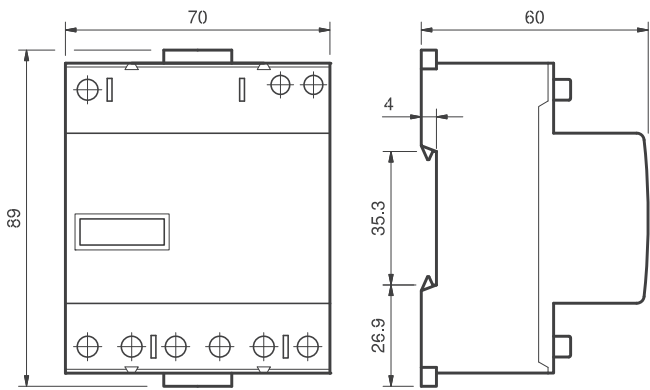
Acotaciones externas



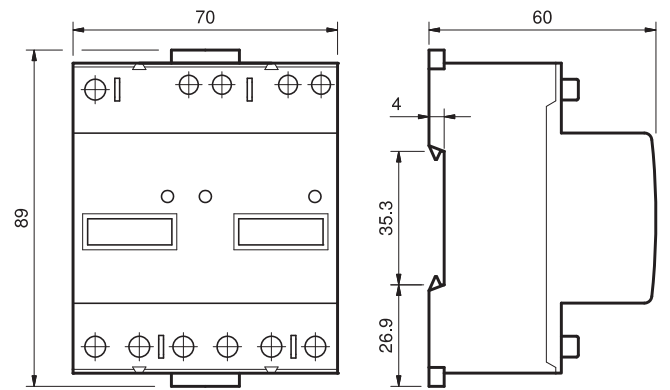
7E.12.8.230.0002 / 7E.16.8.230.0000



7E.13.8.230.0000



7E.36.8.400.0000



7E.36.8.400.0002

Accesorios



07E.13

Cubrebornes precintable para el tipo 7E.13

07E.13

Utilizar 2 cubrebornes para cerrar los bornes y evitar manipulaciones.



07E.16

Cubrebornes precintable para los tipos 7E.12, 7E.16 y 7E.36

07E.16

Tipo 7E.12, 7E.16: Utilizar 2 cubrebornes para cerrar los bornes y evitar manipulaciones.

Tipo 7E.36: Utilizar 4 cubrebornes para cerrar los bornes y evitar manipulaciones.